

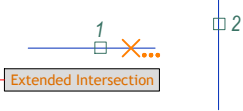


• Construeer de tweede cirkel...

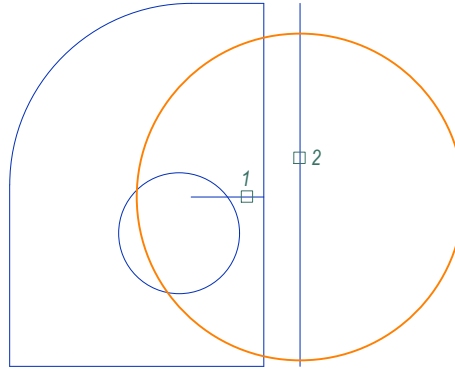
Command: **CIRCLE**   
Specify center point for circle or  
[3P/2P/Ttr (tan tan radius)]: int(1)  
and: (2)  
Specify radius of circle or [Diameter] <20.0000>: 54

• Verwijder vervolgens de 'hulp'-parallellen...

Wanneer men een 'INTersection'-Osnap inschakelt en vervolgens over slechts één object navigeert, bekomt men een volgende indicatie:



D.m.v. het eerste object te selecteren (1) en vervolgens een tweede object te selecteren (2), draagt men AutoCAD op om het virtuele/extrapolatie snijlocatie van de twee objecten aan te grijpen.



• Construeer de tangente lijnen...

Command: **LINE**   
Specify first point: end(1)  
Specify next point or [Undo]: tan(2)  
Specify next point or [Undo]:   
Specify first point: tan(3)  
Specify next point or [Undo]: tan(4)  
Specify next point or [Undo]:



• Bijsnijden van de kleine cirkel...

Command: **TRIM**

Current settings: Projection=UCS, Edge=None, Mode=Quick  
Select object to trim or shift-select to extend or  
[cuTting edges/Crossing/mOde/Project/eRase]: T   
Select cutting edges ...

Select objects or <select all>: (1) (2)

Select objects:

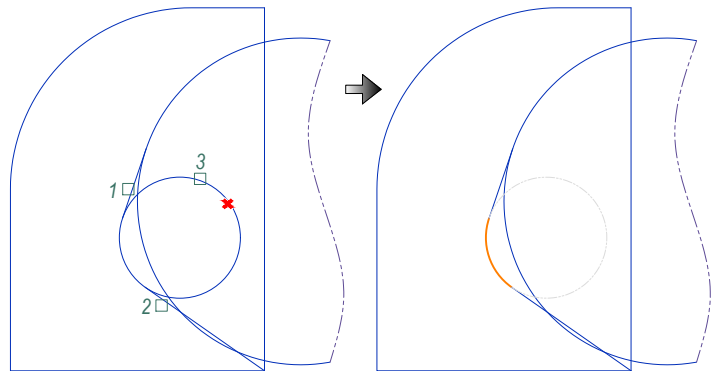
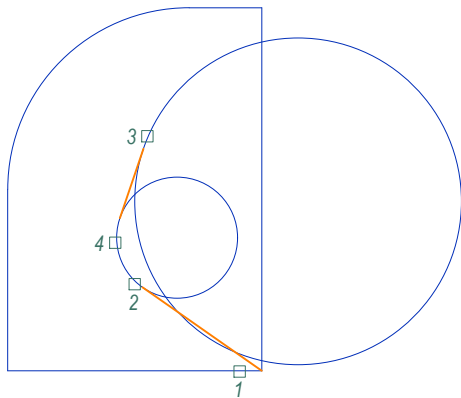
2 total

Select object to trim or shift-select to extend or

[cuTting edges/Crossing/mOde/Project/eRase]: (3)

Select object to trim or shift-select to extend or

[cuTting edges/Crossing/mOde/Project/eRase]:



Command: **TRIM**

Current settings: Projection=UCS, Edge=None, Mode=Quick

Select object to trim or shift-select to extend or

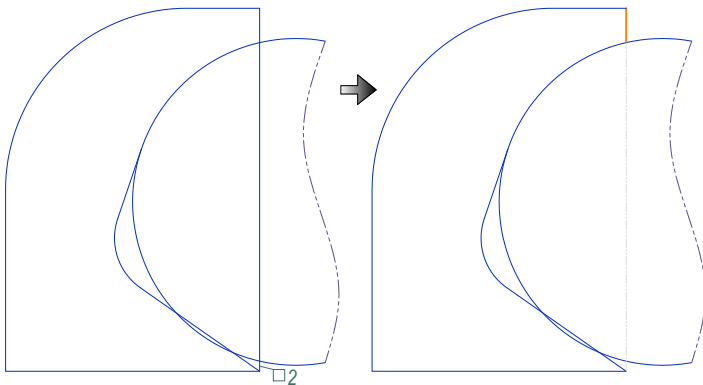
[cuTting edges/Crossing/mOde/Project/eRase]: (1) (2)

Select object to trim or shift-select to extend or

[cuTting edges/Crossing/mOde/Project/eRase]:



• Bijsnijden van de verticale...



Command: **TRIM**

Current settings: Projection=UCS, Edge=None, Mode=Quick

Select object to trim or shift-select to extend or

[cuTting edges/Crossing/mOde/Project/eRase]: T

Select cutting edges ...

Select objects or <select all>: (1) (2)

Select objects:

2 total

Select object to trim or shift-select to extend or

[cuTting edges/Crossing/mOde/Project/eRase]: (3)

Select object to trim or shift-select to extend or

[cuTting edges/Crossing/mOde/Project/eRase]:



• Bijsnijden van de grote cirkel...

