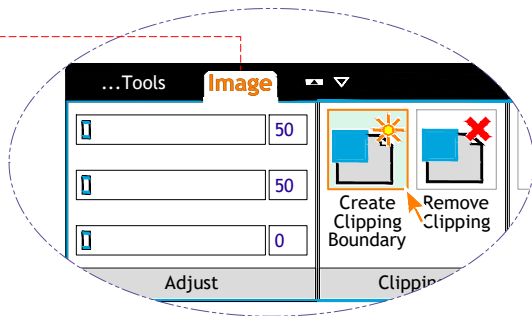
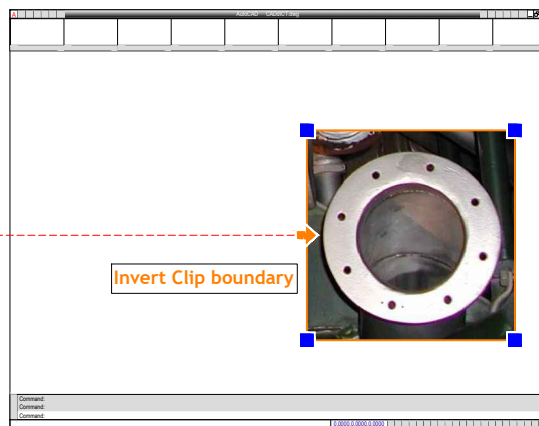
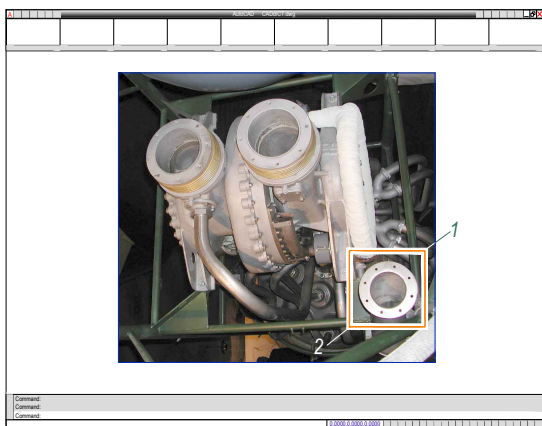


- Bijsnijden van de gelinkte rastergeometrie:
- Selecteer de rastergeometrie op de grenslijn, de inhoud van de **RIBBON** wordt contextueel aangepast d.m.v. een extra Tab
- Activeer de geïllustreerde functionaliteit,
- AutoCAD start hierbij de **IMAGECLIP** functionaliteit...

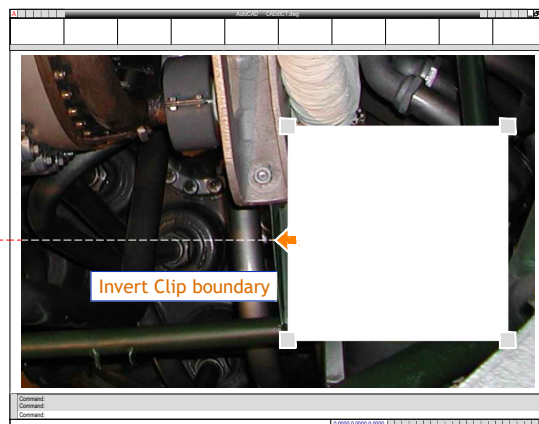


Command: _imageclip
 Enter image clipping option [ON/OFF/Delete/New boundary] <New>: _N
 Outside mode - Objects outside boundary will be hidden.
 Specify clipping boundary or select invert option:
 [Select polyline/Polygonal/Rectangular/Invert clip] <Rectangular>: [↵]
 Specify first corner point: (1) Specify opposite corner point: (2)

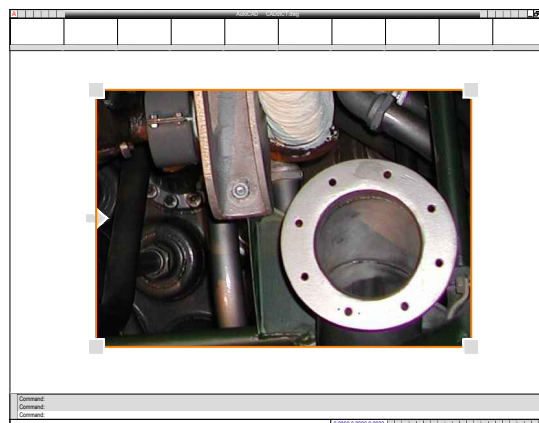
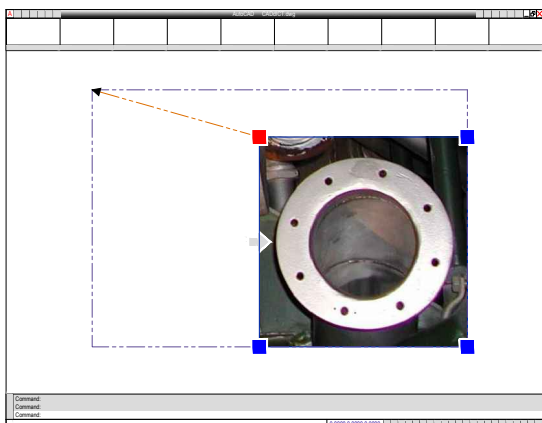


Na inZOOM actie

- Benader het pijltje om een 'Reverse' Clipping te realiseren,
- (Via deze methodiek kan men in dit vb. evt. plaats vrijwaren om een alternatieve flens te construeren)...



- Benader het pijltje opnieuw om terug de oorspronkelijke Clipping weer te geven,
- Expansie van de grenslijnen van de gelinkte rastergeometrie:
 Selecteer de Bitmap zonder gebruik te maken van een commando,
- Zet **ORTHO** = Off , evt. via [F8],
- Selecteer de Grip linksboven en verplaats hem interactief naar de geïllustreerde locatie...



• (Continuering op volgende pagina)...

Zonder toestemming, mag niets van deze uitgave veeveelvoudigd of bewerkt worden (info@caddict.be).