

Herhalingsvragen:



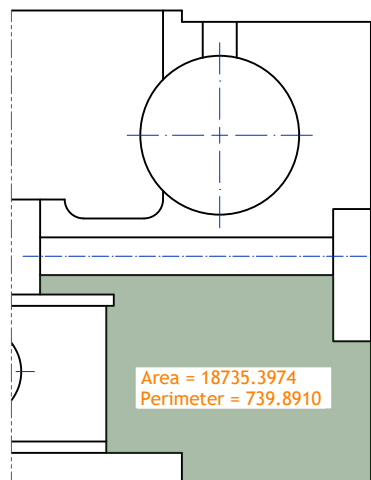
→ OPEN CADDICT_(Review_27)_Task.dwg
als startsituatie/oefening...

- 01** Welke bewerking is correct?
- A** De formattering en precisie van, weergegeven of opgemeten, waarden wordt beslist d.m.v. het **UNITS** commando. De instelling is enkel geldig voor het actueel document.
 - B** De formattering en precisie van, weergegeven of opgemeten, waarden wordt beslist d.m.v. het **UNITS** commando. De instelling is geldig voor alle documenten
 - C** De formattering en precisie van, weergegeven of opgemeten, waarden wordt beslist door een reeks vragen die beantwoord zijn bij de installatie van *AutoCAD*

- 02** Welk commando levert, na selectie, een selecteerbare oplijsting van meerdere objecteigenschappen op?
- A** **PROPERTIES**
 - B** **QUICKPROPERTIES**
 - C** **LIST**
 - D** **OBJECTPROPERTIES**

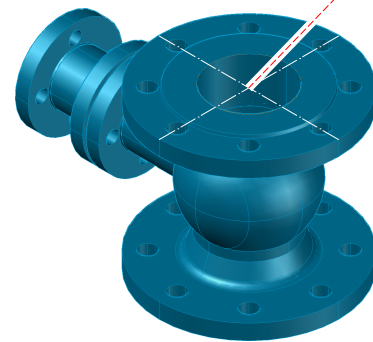
- 03** Welke functionaliteit levert de geïllustreerde info op?

- A**
- B**
- C**
- D**



- 04** Welke commando levert de X-, Y- en Z-coördinaat op van een te indiceren locatie?

- A** **LOCATION**
- B** **UNITS**
- C** **POINT**
- D** **ID**



- 05** Welke methodiek bezit de voorkeur om een oppervlakte blijvend te associëren?
- A** Inschakelen van het **AREA** commando
 - B** Inschakelen van het **MEASUREGEOM** commando
 - C** Het plaatsen van een arcering, gevolg door een analyse via **PROPERTIES**
 - D** Inschakelen van het **LIST** commando

- 06** Welke methodiek bezit de voorkeur om een lengte te bepalen?
- A** De, te behandelen, objecten groeperen tot een symbool/**BLOCK**
 - B** De, te behandelen, objecten groeperen tot een Polyline
 - C** De, te behandelen, individueel analyseren
 - D** De, te behandelen, objecten groeperen tot een **GROUP**

- 07** Welke commando benut men om de eigenschappen van het actuele document te raadplegen?
- A** **DWGPProps**
 - B** **PROPERTIES**
 - C** **LIST**
 - D** **ABOUT**

- 08** Welke bewerking is correct?
- A** Hulp is te benaderen via **[F1]**, waarbij standaard een lokale reeks bestanden worden gelezen.
 - B** Hulp is te benaderen via **[F3]**, waarbij standaard een Server van *AUTODESK* wordt opgeroepen.
 - C** Hulp is te benaderen via **[F1]**, waarbij standaard een Server van *AUTODESK* wordt opgeroepen.
 - D** Hulp is te benaderen via **[F8]**, waarbij standaard een lokale reeks bestanden worden gelezen.