

Instellingen m.b.t. verscaling:

# Eigenschap-nummer, (oplijsting van eigenschappen in het Palette, zie: eerder).

**DIMSTYLE->Modify...->Fit->Scale for dimension features->Annotative:**

Het dimensie-object gedraagt zich, al of niet, annotatief (Zie: XL-3) m.a.w. het staat open tot auto-verscaling.

**DIMSTYLE->Modify...->Fit->Scale for dimension features->Scale dimensions to layout: 66**

Indien deze optie is aangevinkt en men doorheen een Paper Space Viewport (zie: **MVIEW**), een dimensie plaatst in Model Space, wordt de algemene verscaling van het dimensie-object beslist door de verscaling van het Viewport,

Zie ook: **DIMSCALE**



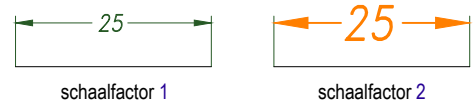
• **OPEN CADdICT\_DIMSCALE.dwg** als startsituatie/oefening... (A)

- Dimensioneer rechtstreeks doorheen het Viewport met schaal 1:4 de basiszijde van de rechthoek,
- Merk op dat het 'dimensie'-object toch leesbaar is omdat het auto een verscaling heeft ondergaan,
- Analyseer het 'dimensie'-object d.m.v. een rechtsklik, gevolgd door de 'Properties'-optie: navigeer naar de '...Fit->Dim scale overall'-eigenschap en merk op dat deze een waarde 4 bezit.

**DIMSTYLE->Modify...->Fit->Use overall scale of: 66**

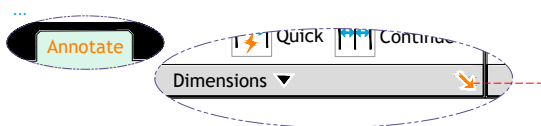
Beslist over een verscaling inzake alle instellingen van het dimensie-object, zoals bv. grootte, afstand, witruimte, pijlen. De verscaling tast echt niet de dimensiewaarde aan.

Zie ook: **DIMSCALE**

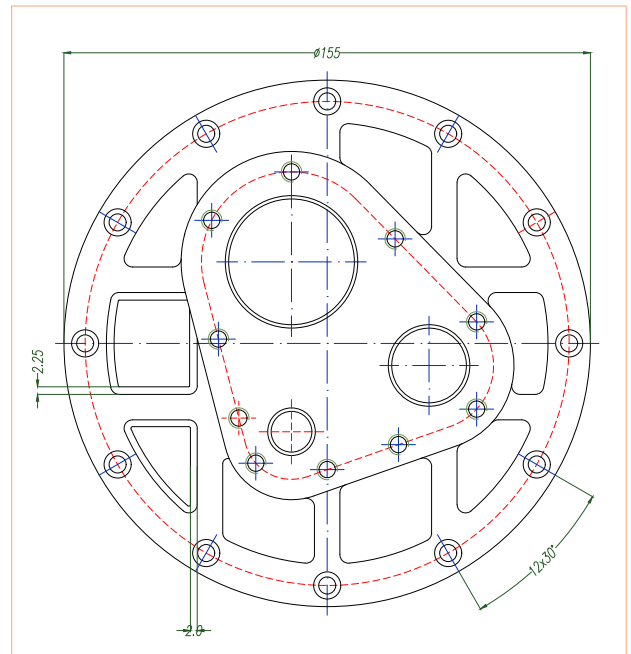
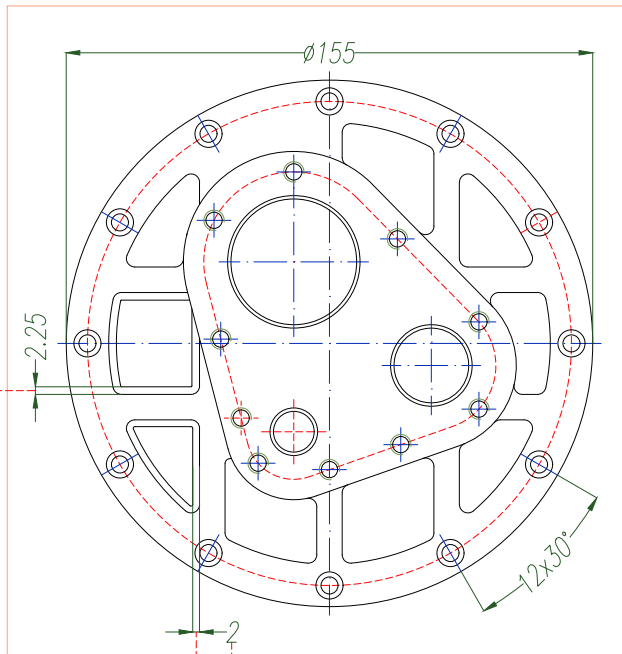
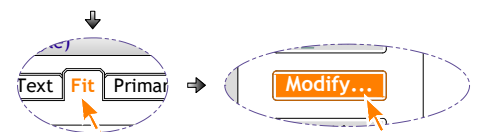
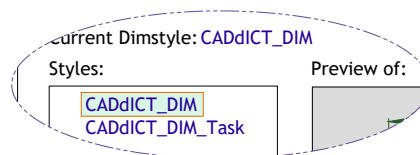


• **OPEN CADdICT\_DIMSTYLE\_Fit\_Task.dwg** als startsituatie/oefening...

- Open het overzicht van de aanwezige **DIMSTYLES**



- Het eerste doorkijkvenster is bemaat via de 'CADdICT\_DIM\_Task'-stijl, het tweede via de 'CADdICT\_DIM'-stijl,
- Aanschouw het onderscheid tussen de twee aanwezige dimensiestijlen door te schakelen in de 'Styles'-oplijsting en waar te nemen via de 'Preview of:'-zone



- Kies voor een visuele verscaling via: **DIMSTYLE->Modify...->Fit->Scale for dimension features->Use overall scale of: 2**
- Kies voor een uitdrijving van dimensietekst via: **DIMSTYLE->Modify...->Fit->Fit options->Either text or arrows (best fit)**
- Kies voor een geforceerde dimensielijn intern de extensielijnen via: **DIMSTYLE->Modify...->Fit->Fine tuning->Draw dim line between ext lines**

(A) Deze methodiek (dimensies in Model Space) wordt ontraden, bij voorkeur exclusief dimensioneren in Paper Space.

Zonder toestemming, mag niets van deze uitgave vervoelvoudigd of bewerkt worden (info@caddict.be).